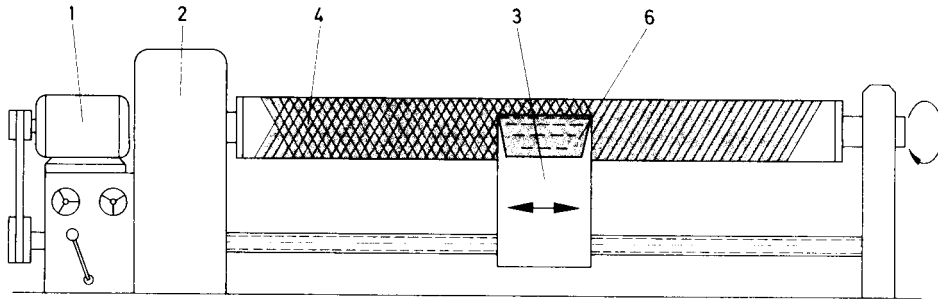
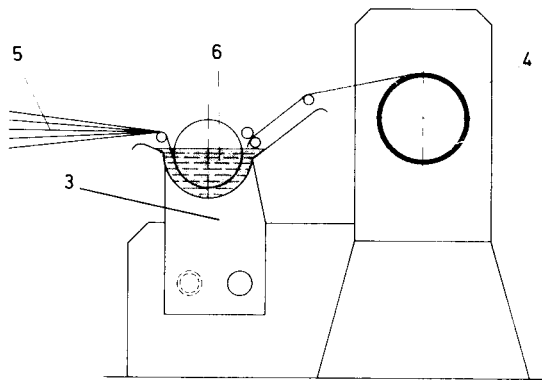


Wickelverfahren

Das Wickeln dient der Fertigung von Rohren und Hohlkörpern.



Benennen Sie die Einzelteile einer Wickelanlage



- 1 .....
- 2 .....
- 3 .....
- 4 .....
- 5 .....
- 6 .....

Wickelverfahren nach dem Drehmaschinenprinzip

1. Beschreiben Sie mit eigenen Worten das Wickelverfahren.
2. Nennen Sie weitere Formgebungsverfahren bei der Verarbeitung von Faserverbundwerkstoffen.  
(Benutzen Sie Ihr Fachbuch)